

simplyfácil
HOME

VIGA DE ALUMINIO PARA PÉRGOLA

100 x 44 mm

Viga de aluminio laminada en acabados madera medida 100x44 mm.

Disponibles en 2 presentaciones

Opciones de compra por paquete:

4 vigas de medida 5.00 metros.

4 vigas de medida 2.50 metros.

Cada viga lleva colocado en el perfil sus tapas laterales.

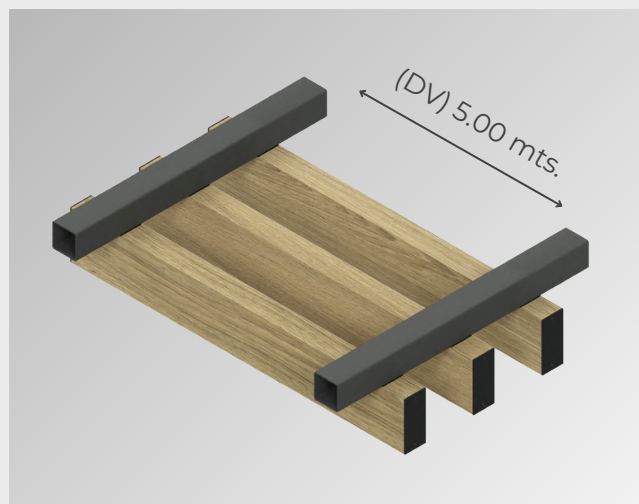
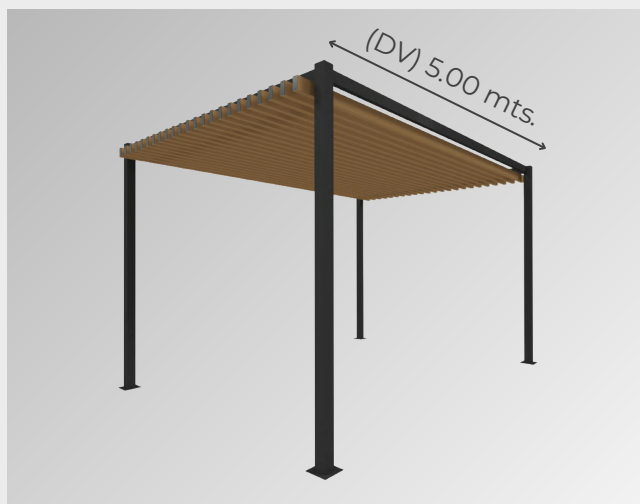


Estructuras sencillas y diáfanas

Ahorre en el diseño de su estructura de acero reduciendo los riesgos de oxidación y facilitando su mantenimiento. Nuestras vigas de aluminio no requieren mantenimiento, solo limpieza regular con agua y jabón neutro para evitar la acumulación de polvo.

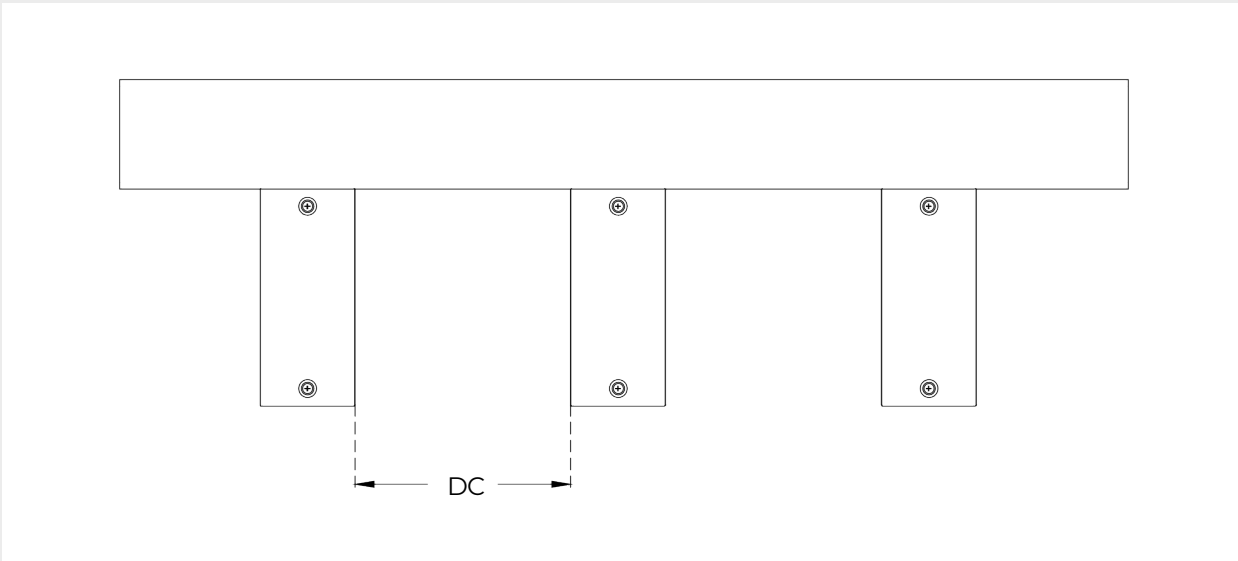
Medida máxima entre anclajes a la estructura (DV)

5.00 metros



Opciones de separación entre vigas

La orientación y la separación entre vigas es fundamental a la hora de crear diseños eficientes que garanticen el mayor nivel de sombreado para crear espacios funcionales y frescos.



Detalle de separación entre vigas (DC).



Separación (DC) entre lamas cada 10 centímetros

Medida (metros)	1.00	1.50	2.00	2.50	3.00	3.50	4.00	4.50	5.00
Número de vigas	6.94	10.41	13.88	17.35	20.82	24.29	27.76	31.23	34.70

Para calcular el número exacto de vigas multiplicar 6.94 por la medida requerida.

Separación (DC) entre lamas cada 9.5 centímetros

Medida (metros)	1.00	1.50	2.00	2.50	3.00	3.50	4.00	4.50	5.00
Número de vigas	7.19	10.42	13.89	17.36	20.83	24.31	27.78	31.25	34.72

Para calcular el número exacto de vigas multiplicar 7.19 por la medida requerida.

Separación (DC) entre lamas cada 9 centímetros

Medida (metros)	1.00	1.50	2.00	2.50	3.00	3.50	4.00	4.50	5.00
Número de vigas	7.46	10.42	13.89	17.36	20.83	24.31	27.78	31.25	34.72

Para calcular el número exacto de vigas multiplicar 7.46 por la medida requerida.

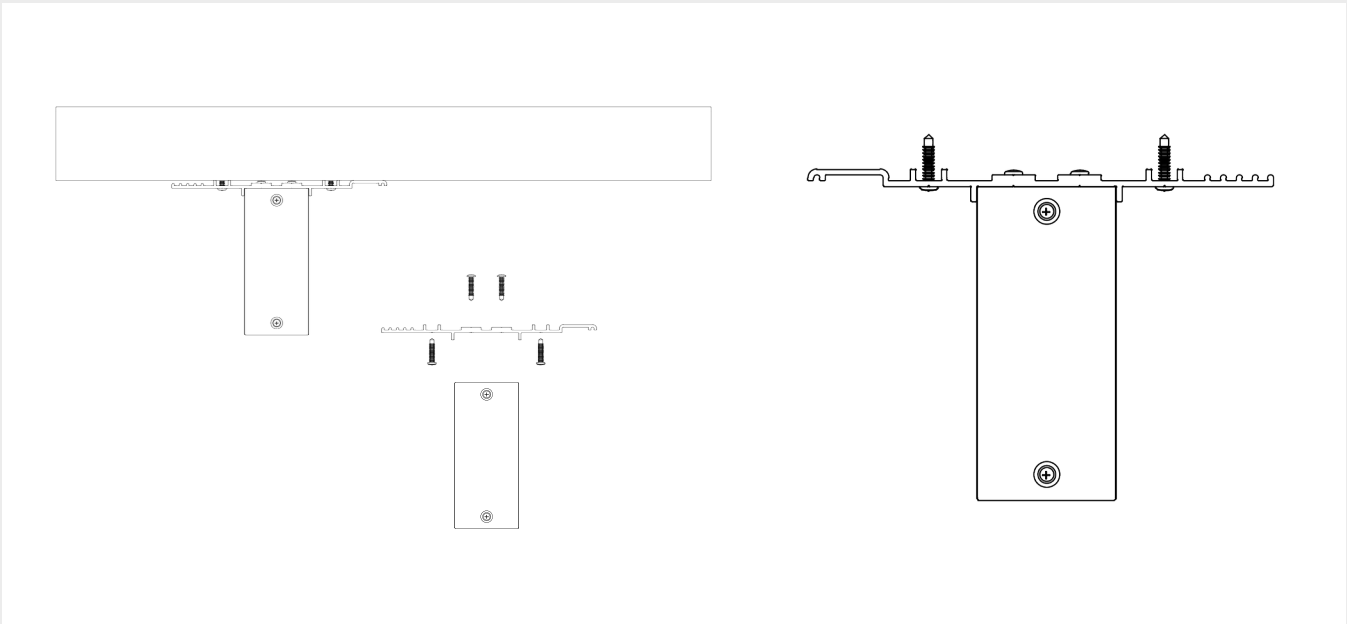
Separación (DC) entre lamas cada 8.5 centímetros

Medida (metros)	1.00	1.50	2.00	2.50	3.00	3.50	4.00	4.50	5.00
Número de vigas	7.75	10.42	13.89	17.36	20.83	24.31	27.78	31.25	34.72

Para calcular el número exacto de vigas multiplicar 7.75 por la medida requerida.

Instalación con anclaje separador de aluminio

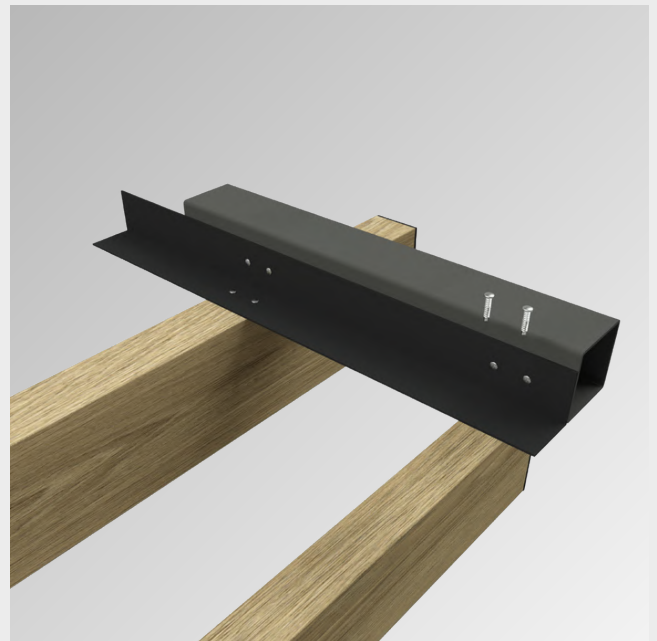
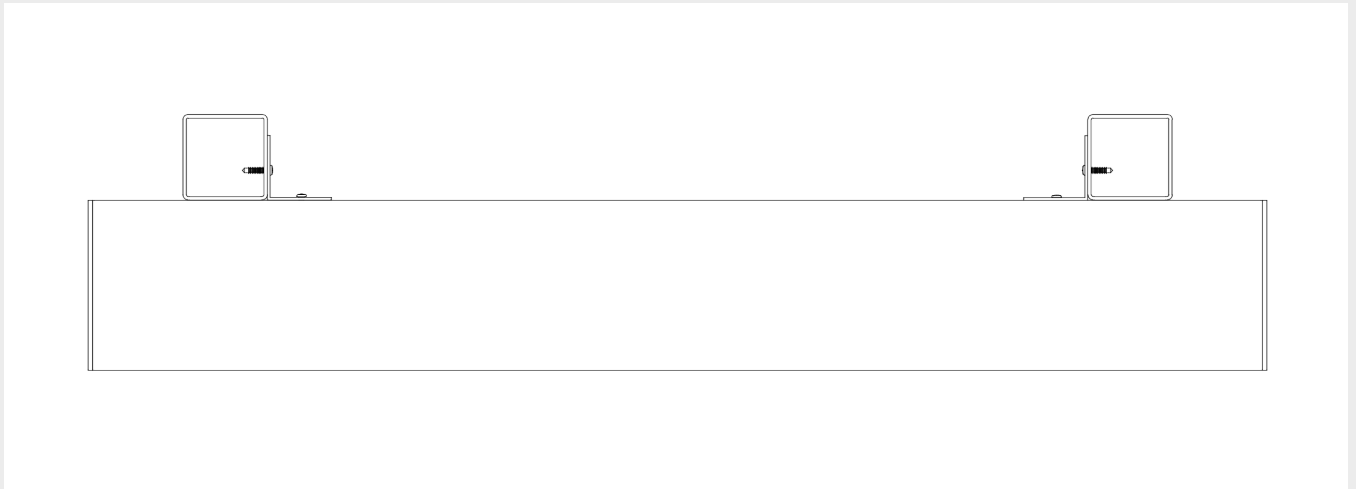
Detalle integración de la viga a la estructura mediante anclaje separador de aluminio.



Instalación con ángulo mecanizado

Detalle integración de la viga a la estructura mediante mediante ángulos.

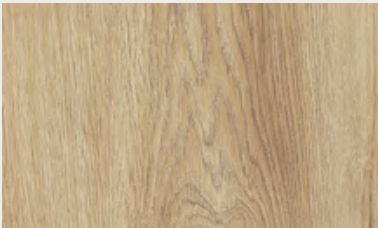
El ángulo se suministra mecanizado exclusivamente para la separación de 10 centímetros entre vigas.



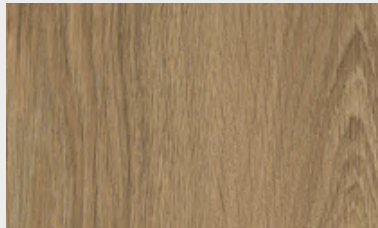
Acabados foliados Woodec

Ofrecemos nuestras vigas de aluminio en una variedad de acabados laminados/foliados de PVC multicapa en apariencia madera. Son fieles a la madera natural en textura y vista, no necesitan mantenimiento y mantienen su aspecto vivo a lo largo de su vida útil.

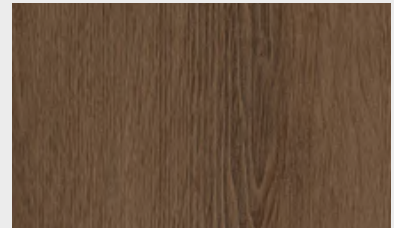
Acabados disponibles:



F470-3001 Woodec
Turner Oak Malt Skai
Woodec.

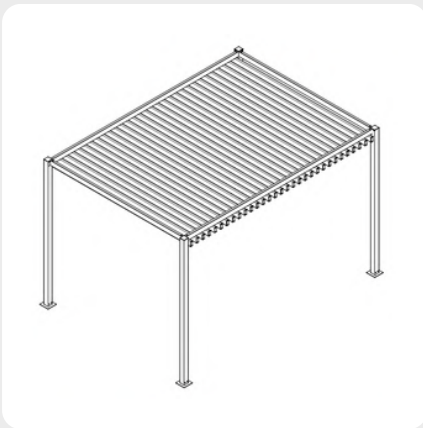


F470-9035 Woodec
Turner Oak Amber Skai
Woodec.

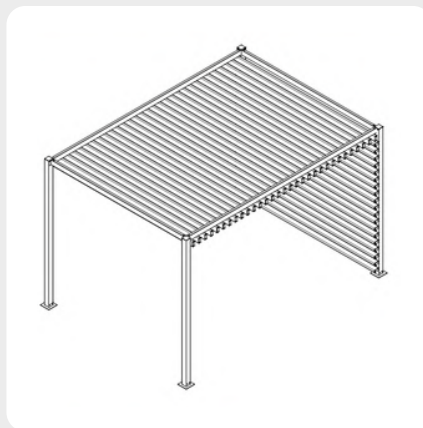


F470-3004 Woodec
Turner Oak Toffee CC
Skai Woodec.

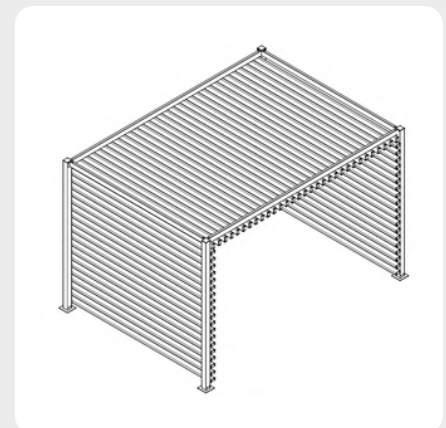
Sugerencias de instalación



Pérgola 4 columnas.



Pérgola con 4 columnas
y 1 muro lateral.



Pérgola con 4 columnas
y 2 muros laterales.



simplyfácil
HOME

